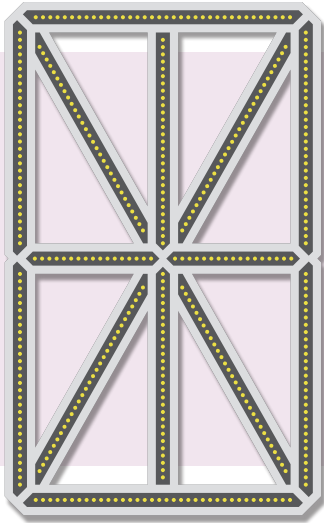


DISPLAY LED ALFANUMÉRICO DE 14 SEGMENTOS



Visualización de mensajes dinámicos y efectos luminosos de gran formato.

Alta luminosidad. 488 led por display.

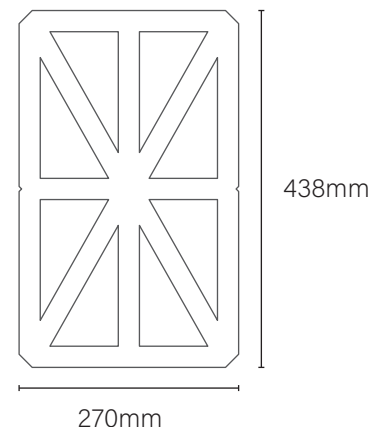
Permite conexión en cascada con más unidades de DISPLAY LED ALFANUMÉRICO DE 14 SEGMENTOS

CARACTERÍSTICAS ELÉCTRICAS

Tensión de alimentación	24VDC
Potencia máxima consumida	18W (0,75A)

CARACTERÍSTICAS MECÁNICAS

Medidas	270 x 438 mm
Fijación	Con tornillos
Materiales	Forex 10mm



CONEXIONADO / INSTALACIÓN

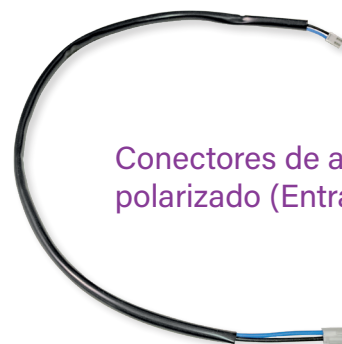
Controlado desde CONTROLADOR DE DISPLAY LED ALFANUMÉRICO DE 14 SEGMENTOS.

Distancia máxima entre CONTROLADOR DE DISPLAY LED ALFANUMÉRICO DE 14 SEGMENTOS y DISPLAY LED ALFANUMÉRICO DE 14 SEGMENTOS: 100 metros.

Distancia máxima entre cada DISPLAY LED ALFANUMÉRICO DE 14 SEGMENTOS 100 metros.



Conector de datos
(Entrada/Salida) UTP RJ45



Conectores de alimentación
polarizado (Entrada/Salida)

CONTROLADOR DE DISPLAY LED ALFANUMÉRICO DE 14 SEGMENTOS



Generación de las señales de control para DISPLAY LED ALFANUMÉRICO DE 14 SEGMENTOS mostrando textos y efectos pre-programados

Capacidad hasta 200 unidades de DISPLAY LED ALFANUMÉRICO DE 14 SEGMENTOS (4 líneas x 50 columnas)

Conector doble de salida a DISPLAY LED ALFANUMÉRICO DE 14 SEGMENTOS UTP RJ45

CARACTERÍSTICAS ELÉCTRICAS

Tensión de alimentación	100-240Vac 50-60HzWW
Potencia consumida	20 W

CARACTERÍSTICAS MECÁNICAS

Montaje sobre rack estandar	19 pulgadas
-----------------------------	-------------

CONEXIONADO / INSTALACIÓN

2 conectores de datos (1 por línea) UTP RJ45

Distancia máxima entre CONTROLADOR DE DISPLAY LED ALFANUMÉRICO DE 14 SEGMENTOS y DISPLAY LED ALFANUMÉRICO DE 14 SEGMENTOS: 100 metros